

Руководство по монтажу и эксплуатации
комплекта складывающейся стрелы **BV-PA**

Русский

Assembly and operation manual
for folding boom mechanism **BV-PA**

English

Montage-und Betriebsanleitung
für Knickbaum **BV-PA**

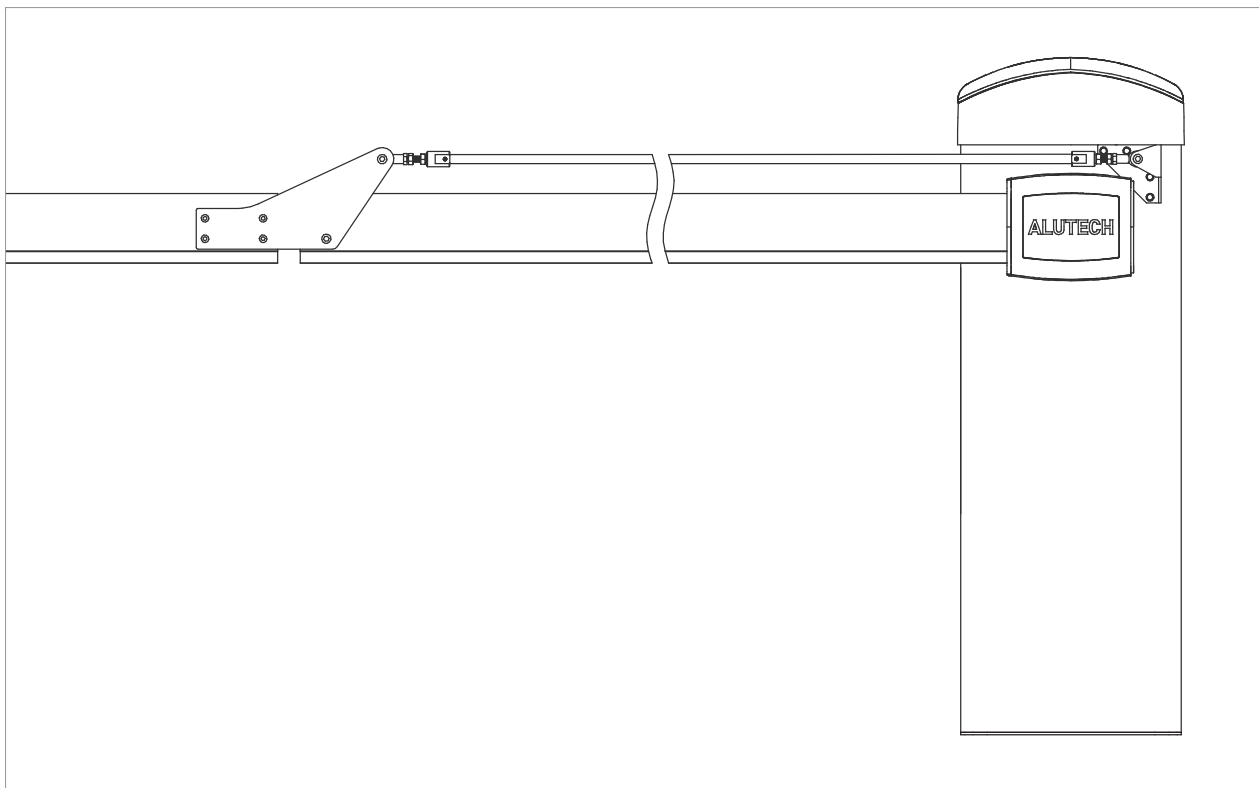
Deutsch

Manuel d'installation et d'utilisation
du mécanisme de la lisse pliante **BV-PA**

Français

Manuale di installazione e funzionamento
del kit braccio pieghevole **BV-PA**

Italiano



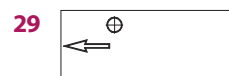
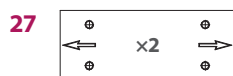
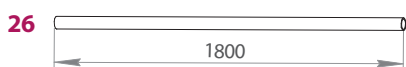
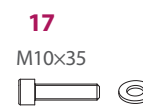
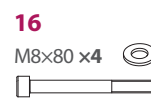
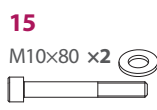
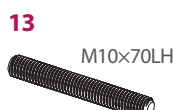
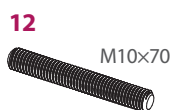
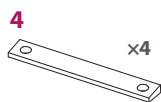
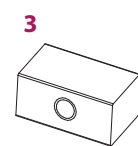
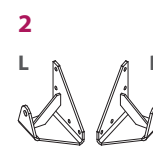
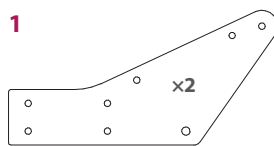
RU Комплектность

EN Delivery set

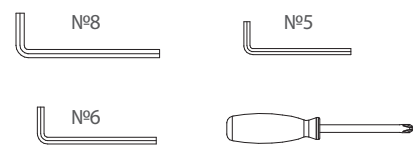
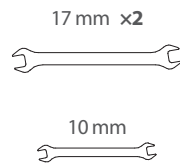
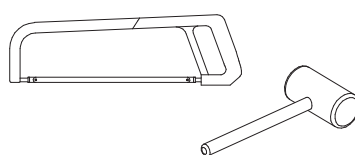
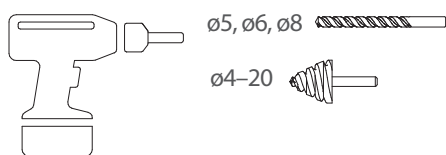
DE Lieferumfang

FR Contenu

UA Completezza



Инструмент / Tools



RU Монтаж

EN Installation

DE Assembly

FR Montage

UA Installazione

1

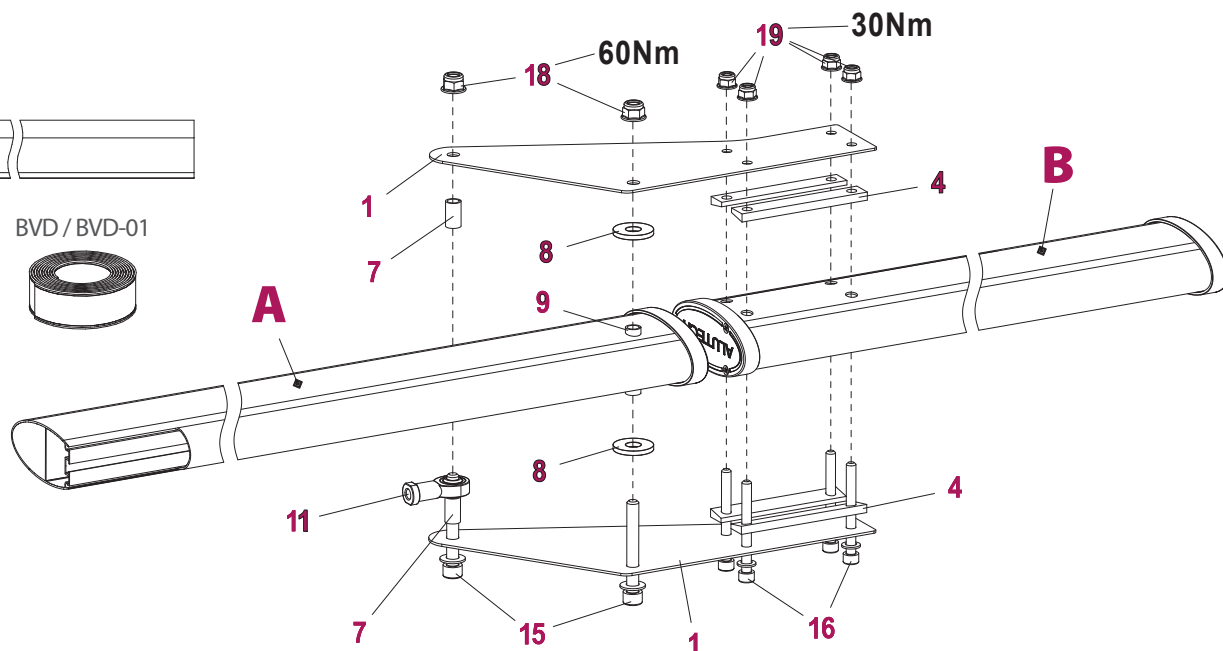
RBN8



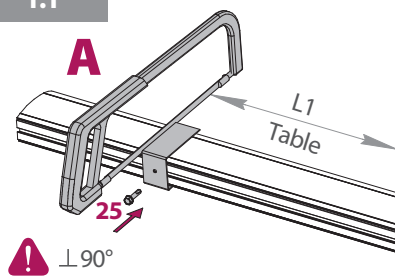
RBN8-PL x3



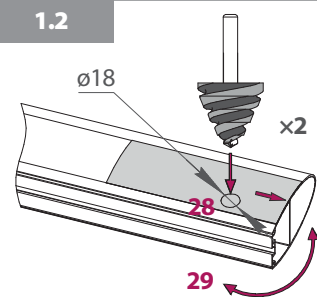
BVD / BVD-01



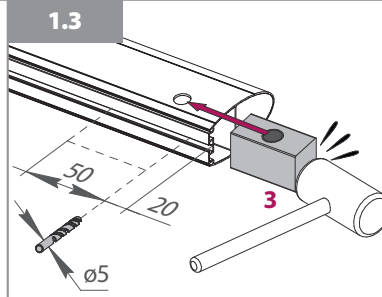
1.1



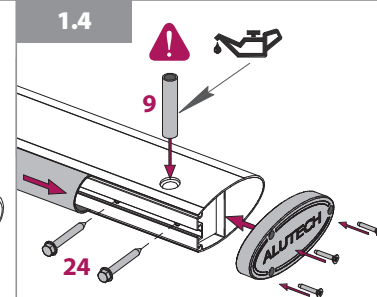
1.2

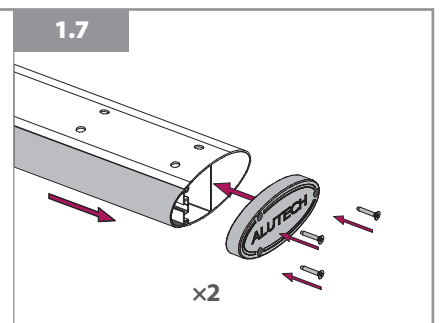
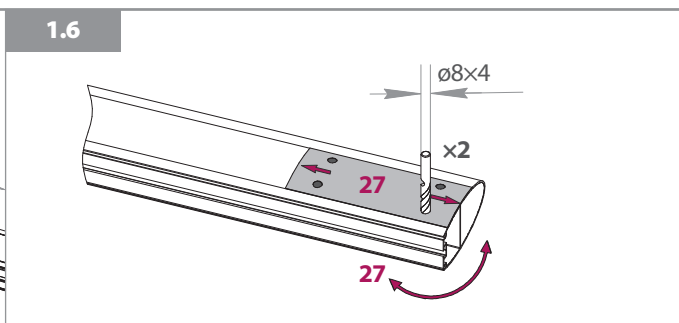
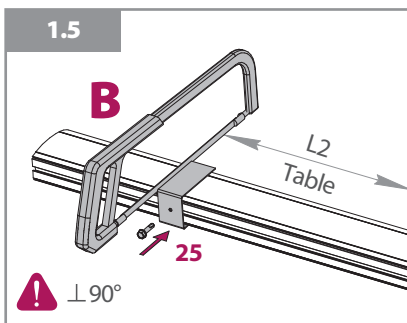


1.3

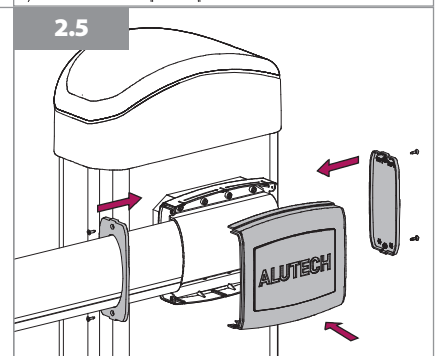
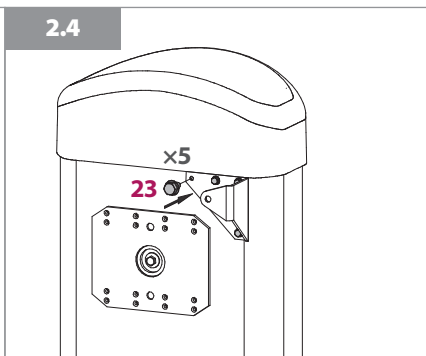
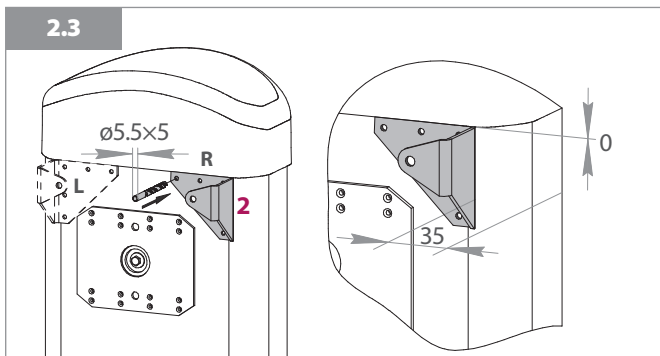
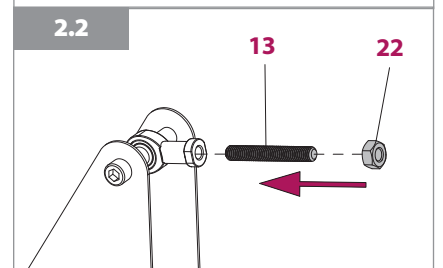
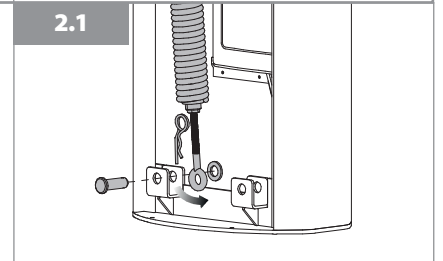
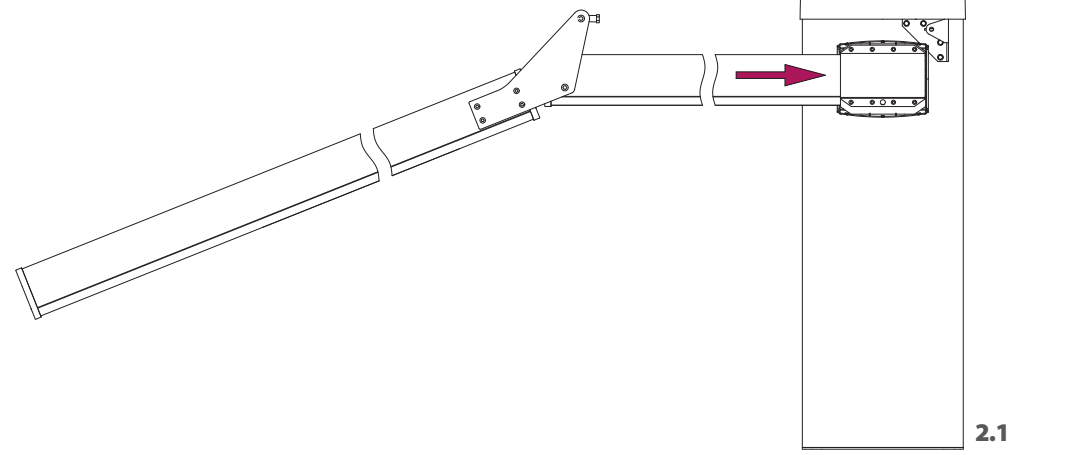


1.4

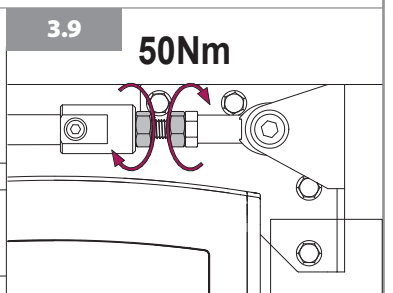
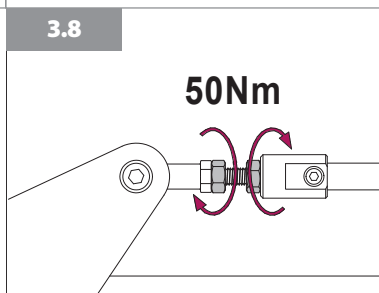
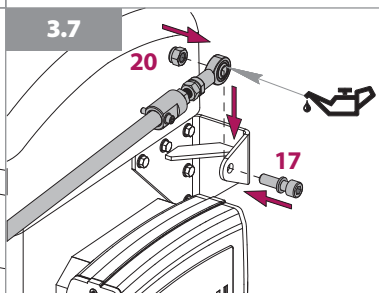
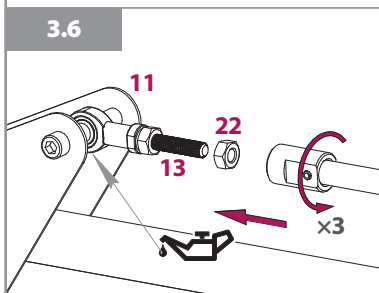
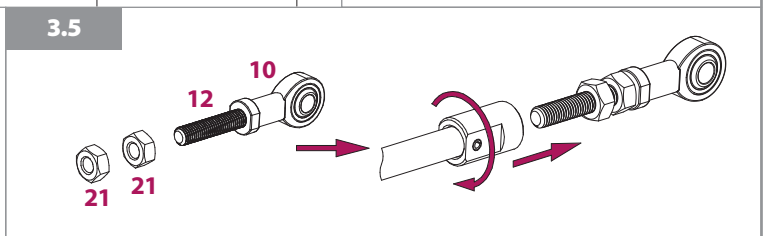
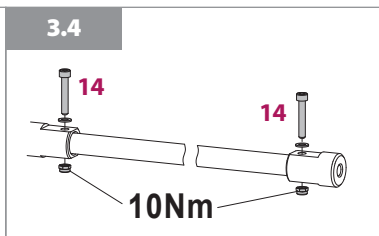
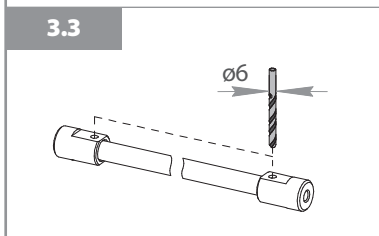
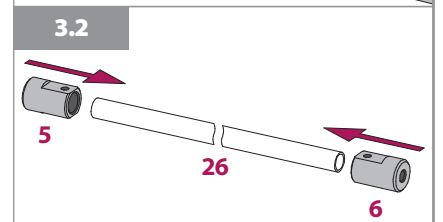
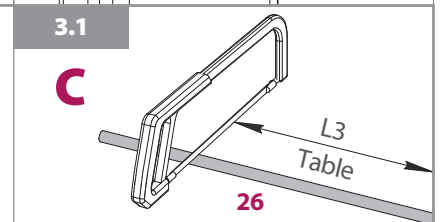
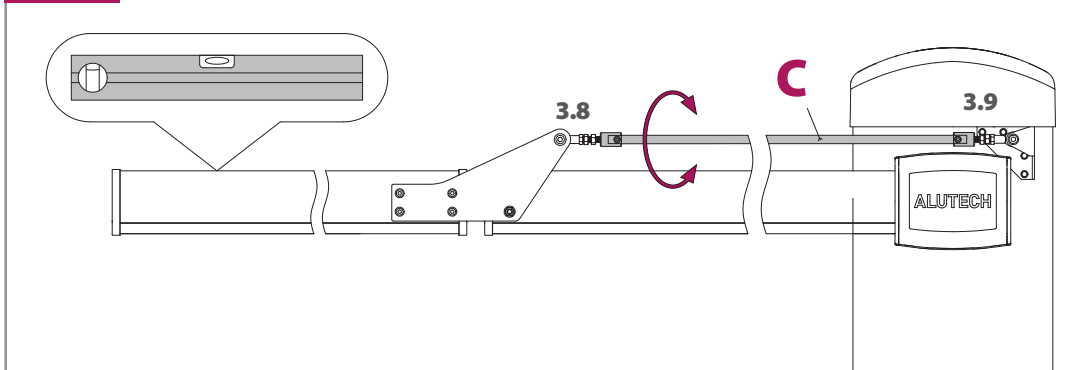




2



3



Table

H, mm	L2, mm	L1, mm	L _r , mm	L3, mm
min. 2200, max. 3000	min. 1700, max. 2200	H - 900	L1 + L2 - 250	L1 - 300
H =	L2 =	L1 =	L _r =	L3 =

BV-5, BV-5-868



- Шлагбайм
- Barrier
- Barriere
- Barrière
- Бар'єра

