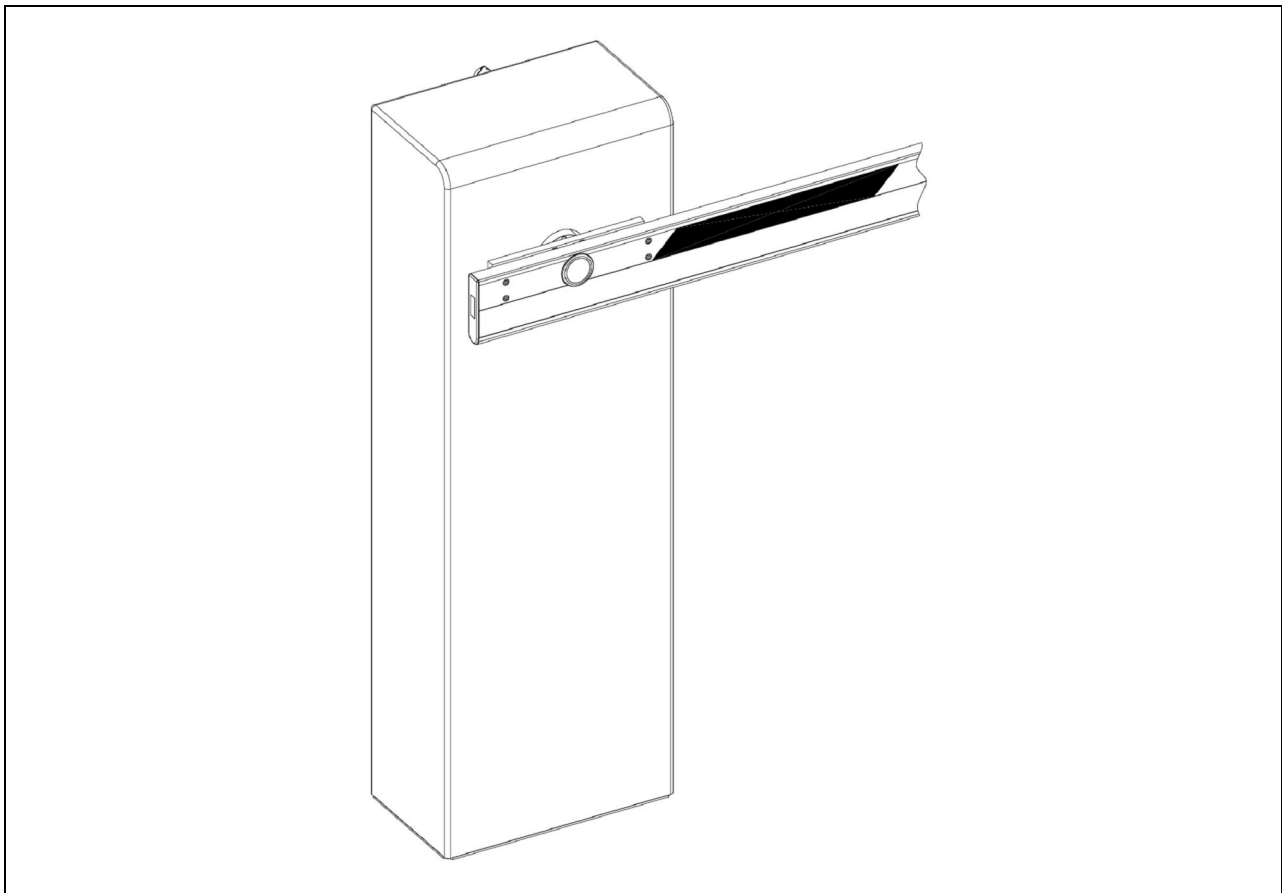


# Автоматический шлагбаум серии "SPIN"



# GENIUS®

ПРОДУКЦИЯ КОМПАНИИ СЕРТИФИЦИРОВАНА  
ПО МЕЖДУНАРОДНОМУ СТАНДАРТУ  
= ISO 9001/2000 =



# РЕКОМЕНДАЦИИ ДЛЯ УСТАНОВЩИКОВ

## ОСНОВНЫЕ ПРАВИЛА ТЕХНИКИ БЕЗОПАСНОСТИ

- 1) **ВНИМАНИЕ.** От выполнения указанных ниже правил техники безопасности зависит безопасность людей. Неправильная установка или ненадлежащее использование изделия может привести к получению тяжелых телесных повреждений.
- 2) Перед началом установки изделия следует внимательно изучить инструкции.
- 3) Материал упаковки (пластик, полистирол) представляет потенциальную опасность для детей, поэтому он должен быть недоступен детям.
- 4) Сохраните инструкции – они пригодятся Вас в будущем.
- 5) Изделие разработано и изготовлено исключительно для применения по назначению в соответствии с настоящими инструкциями. Любое другое применение изделия, помимо указанного, может привести к ухудшению качества/нарушению работы изделия и/или представлять опасность.
- 6) Изготовитель не несет никакой ответственности за неправильное использование системы автоматизации или применение ее не по назначению.
- 7) Запрещается установка оборудования во взрывоопасных условиях, в присутствии легковоспламеняющихся веществ. Невыполнение данного правила может привести к самым тяжелым последствиям.
- 8) Механические узлы оборудования должны соответствовать стандартам EN 12604 и EN 12605.  
Для обеспечения надлежащей безопасности в странах, не входящих в состав Евросоюза, необходимо, помимо соблюдения государственных норм и правил, выполнить требования указанных стандартов.
- 9) Изготовитель не отвечает за последствия, вызванные несоблюдением требований к конструкции механизмируемых запорных элементов, а также за деформации, возникшие при эксплуатации системы.
- 10) Монтаж должен соответствовать стандартам EN 12453 и EN 12445. Автоматика должна иметь уровень безопасности C+E.
- 11) Перед выполнением любых технических работ следует отключить систему от сети питания.
- 12) Подключение к электрической сети должно быть произведено с помощью двухполюсного выключателя с зазором между контактами не менее 3 мм. Рекомендуется установить двухполюсный тепловой расцепитель, рассчитанный на максимальный ток 6 А.
- 13) Необходимо установить дифференциальный выключатель с порогом срабатывания 0,03 А.
- 14) Корпус системы должен быть заземлен надлежащим образом.
- 15) Система оснащена встроенным предохранительным устройством, ограничивающим максимальное усилие привода. Тем не менее, рекомендуется проверить характеристики системы на соответствие стандартам, указанным в п. 10.
- 16) Для защиты от опасностей, связанных с механическим перемещением створок ворот (опасность раздавливания, затягивания или отрезания), на опасных участках должны быть установлены предохранительные устройства (стандарт EN 12978).
- 17) Каждый привод должен быть подключен к системе световой индикации. Кроме того, помимо устройств, перечисленных в п. 16, на ворота должен быть установлен предупредительный знак.
- 18) При использовании неоригинальных деталей изготовитель не несет ответственности за безопасность и эффективность работы системы.
- 19) В случае ремонта изделий следует использовать для замены только оригинальные детали изготовителя.
- 20) Запрещается любая модификация узлов и деталей.
- 21) Установщик обязан сообщить покупателю всю необходимую информацию о ручном способе открывания ворот в случае сбоя в сети электропитания и должен передать покупателю руководство пользователя, поставляемое вместе с изделием.
- 22) Во время работы привода около него не должны стоять посторонние, особенно дети.
- 23) Брелок дистанционного управления и прочие пусковые устройства следует беречь от детей во избежание случайного включения привода.
- 24) Проезд через ворота допускается только при полностью открытых створках ворот.
- 25) Попытки самостоятельно выполнить ремонт или устранить неисправность не допускаются – во всех случаях следует обращаться к специалистам.
- 26) **Все что не разрешено в данных инструкциях – запрещено!**

# Автоматические приводы серии SPIN

Система автоматики состоит из стальной стойки с катафорезным покрытием, окрашенным эмалями на полиэфирной основе, а также электромеханического редуктора неререверсивного типа и может быть оснащена блоком управления или электронным пультом дистанционного управления. Удобный механизм ручного отпирания позволяет вручную открыть ворота в случае потери напряжения в сети питания или неисправности привода.

Кроме того, выпускаются модификации со стойкой, кожух и дверца которой изготовлены из нержавеющей стали. Балансировочная пружина и стрела не входят в комплект должны быть заказаны отдельно по прайс-листу.

**ВНИМАНИЕ!** Система автоматики предназначена для управления доступом транспортных средств. Любое другое применение недопустимо.

## 1. ОПИСАНИЕ И ТЕХНИЧЕСКИЕ ХАРАКТЕРИСТИКИ ИЗДЕЛИЯ

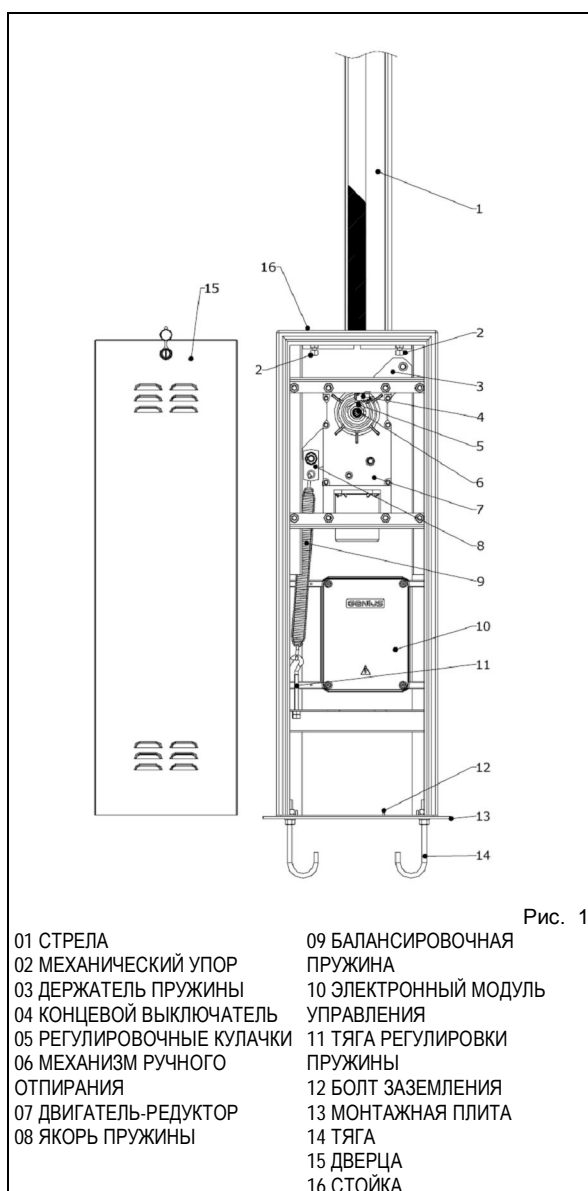


Рис. 1

- |                               |                                  |
|-------------------------------|----------------------------------|
| 01 СТРЕЛА                     | 09 БАЛАНСИРОВОЧНАЯ ПРУЖИНА       |
| 02 МЕХАНИЧЕСКИЙ УПОР          | 10 ЭЛЕКТРОННЫЙ МОДУЛЬ УПРАВЛЕНИЯ |
| 03 ДЕРЖАТЕЛЬ ПРУЖИНЫ          | 11 ТЯГА РЕГУЛИРОВКИ ПРУЖИНЫ      |
| 04 КОНЦЕВОЙ ВЫКЛЮЧАТЕЛЬ       | 12 БОЛТ ЗАЗЕМЛЕНИЯ               |
| 05 РЕГУЛИРОВОЧНЫЕ КУЛАЧКИ     | 13 МОНТАЖНАЯ ПЛИТА               |
| 06 МЕХАНИЗМ РУЧНОГО ОТПИРАНИЯ | 14 ТЯГА                          |
| 07 ДВИГАТЕЛЬ-РЕДУКТОР         | 15 ДВЕРЦА                        |
| 08 ЯКОРЬ ПРУЖИНЫ              | 16 СТОЙКА                        |

Табл. 1 Технические характеристики

МОДЕЛЬ	SPIN			
	3	4	424	6
Параметры сети питания (В пер./пост.)	220+6-10	220+6-10/24	220+6-10	
Мощность (Вт)	250	100	380	
Ток (А)	1,1	3,5	1,7	
Тепловая защита (°C)	140		140	
Конденсатор (мкФ)	12,5		12,0	
Макс. момент (Нм)	60	100	150	
Время открытия/закрытия (сек) (?)	2,5	4	8	
Макс. длина стрелы (м)	3 (?)	5(?)	7(?)	
Интенсивность использования при 20°C	S3 - 50%		100%	S3 - 60%
Число циклов в час при 20°C (?)	>360	>225	>450	>130
Диапазон рабочих температур (°C)	-35 +55			
Масса привода (кг)	63		69	
Класс защиты	IP44			
Габаритные размеры привода (мм)	см. рис. 3 - 4			

(<sup>1</sup>) Время открытия и число циклов указаны при условии правильно выполненного монтажа в соответствии с размерами, заданными в инструкциях по сборке, и без использования функции замедления в конце хода.

(<sup>2</sup>) В модели Spin 3 аксессуары на стрелы не ставятся. Стрелы длиной более 4 метров к модели Spin 4 не оснащаются механизмами излома стрелы. В модели Spin 6 аксессуары на стрелы длиной более 6 метров не ставятся.



- 01 ШЛАГБАУМ SPIN  
 02 ФОТОЭЛЕМЕНТЫ  
 03 ПЕРЕКЛЮЧАТЕЛЬ, ПРИВОДИМЫЙ В ДЕЙСТВИЕ КЛЮЧОМ  
 04 СИГНАЛЬНАЯ ЛАМПА  
 05 РАДИОПРИЕМНИК КОМАНД

**Примечания.**

- 1) Кабели следует спрятать в жесткие или гибкие короба.  
 2) Силовые кабели напряжением 220 В перем. тока следует класть отдельно от низковольтных кабелей питания аксессуаров. Во избежание наведения электромагнитных помех следует использовать отдельные кабельные каналы.

Рис. 2

## 2. ЭЛЕКТРООБОРУДОВАНИЕ (стандартная поставка)

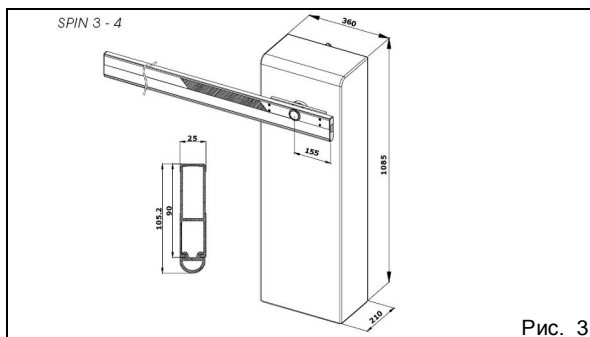


Рис. 3

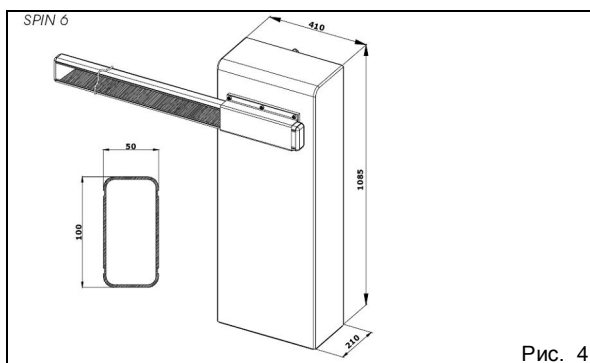


Рис. 4

## 3. ГАБАРИТНЫЕ РАЗМЕРЫ

Размеры даны в миллиметрах. См. рис 3, 4

## 4. УСТАНОВКА ПРИВОДА

### 4.1 Подготовка к установке:

Для обеспечения безопасности работников и безотказной работы необходимо обеспечить выполнение следующих требований:

- На пути движения стрелы ни в коем случае не должны встречаться препятствия, особенно подвесные силовые кабели.
- Грунт в месте установки устройства должен обеспечивать высокую устойчивость фундаментной плиты.
- В зоне выемки грунта для установки фундаментной плиты не должны пролегать подземные трубы и/или кабели.
- Если есть опасность повреждения корпуса шлагбаума проезжающим автотранспортом, то по возможности, следует принять необходимые меры защиты его от ударов.
- Для обеспечения электрической безопасности стойка шлагбаума должна быть надёжно заземлена.

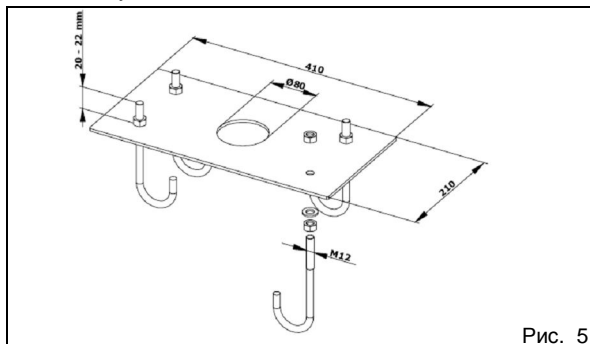


Рис. 5

## 4.2. ОБУСТРОЙСТВО ФУНДАМЕНТНОЙ ПЛИТЫ

- Монтаж фундаментной плиты следует выполнять согласно рис. 5.
- Фундаментное основание выполнить согласно рис. 6 (для глинистых грунтов).
- Замуровать плиту в фундамент (см. рис. 6), предварительно установив один или несколько коробов для прокладки электрических кабелей.
- С помощью строительного уровня выровнять плиту в горизонтальной плоскости.
- Подождать, пока цемент затвердеет.

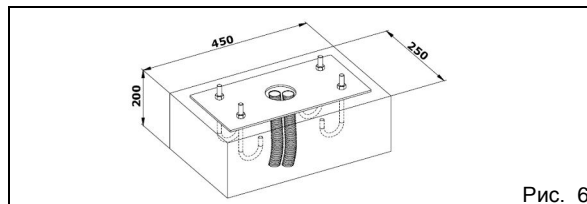


Рис. 6

- Снять 4 верхних гайки, чтобы использовать их позднее для крепления стойки.

## 4.3. МЕХАНИЧЕСКИЙ МОНТАЖ

- Закрепить стойку на фундаментной плите 4-мя гайками из комплекта поставки согласно рис. 7.

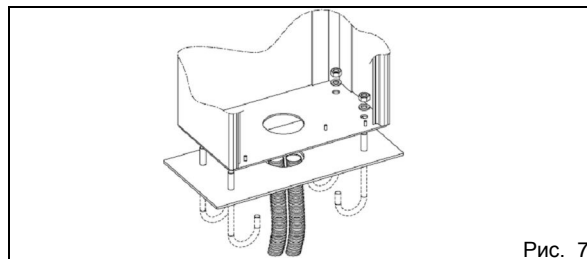


Рис. 7

- При монтаже стойки её обычно располагают дверцей в сторону здания.
- Подготовить шлагбаум к работе в ручном режиме, как описано в разделе 6.

**ВНИМАНИЕ!** Шлагбаумы выпускаются в левом исполнении (со опусканием стелы вправо – см. рис. 8, поз. А).

Чтобы переналадить привод для опускания стелы влево (рис. 8, поз. В), следует:

- Снять тягу (рис. 8, поз. 1).
- Переставить блок управления справа налево рис. 8, поз. 2.
- Установить тягу (рис. 8, поз. 1) в отверстие, расположенное справа от блока управления.

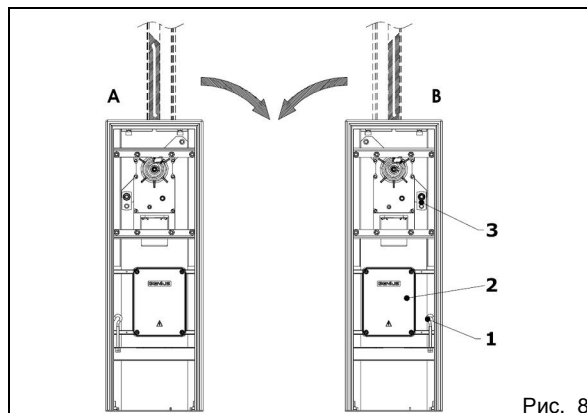


Рис. 8

- Якорь пружины (рис. 8, поз. 3) переставить с левого штифта на правый.
- Выкрутить винты из планки крепления стрелы (рис. 9 и 10).

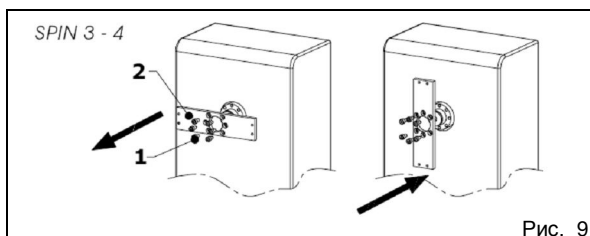


Рис. 9

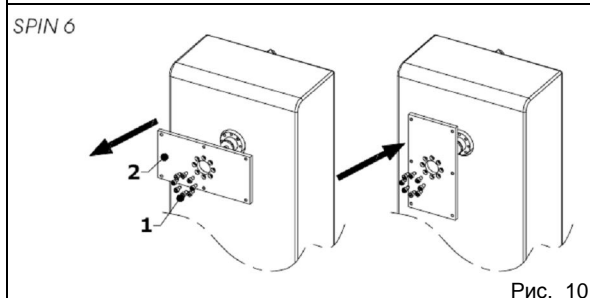


Рис. 10

- Повернуть планку крепления стрелы на 90° (поз. 2 на рис. 9 и 10).
- Снова затянуть винты.

Монтаж стрелы следует выполнять согласно приведённым ниже инструкциям, в зависимости от модели привода:

#### SPIN 3 - 4 (рис. 11)

- Установить планку крепления стрелы в горизонтальное положение.
- Прикрепить стрелу (рис. 11, поз. 1).

**ПРИМЕЧАНИЕ.** Резиновая окантовка стрелы (рис. 11, поз. 2) должна быть обращена в сторону закрытия.

- Вкрутить четыре прилагаемых винта (рис. 11, поз. 3).
- Установить заглушку (рис. 11, поз. 4).

#### SPIN 6 (рис. 12)

- Установить планку крепления стрелы в вертикальное положение.
- Прикрепить стрелу (рис. 12, поз. 1).

**ПРИМЕЧАНИЕ.** Для модели SPIN 6 стрелы выпускаются симметричными.

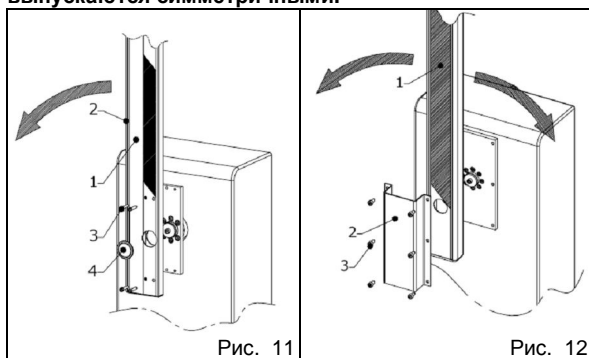


Рис. 11

Рис. 12

- Установить П-образный кронштейн (рис. 12, поз. 2) и затянуть 6 винтов из комплекта (рис. 12, поз. 3).

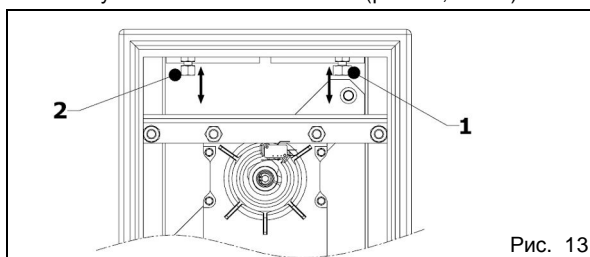


Рис. 13

- Отрегулировать положение механических упоров (рис. 13, поз. 1 и 2).
- Отрегулировать кулачки (рис. 14, поз. 1 и 2) микровыключателей, ограничивающих ход стрелы, таким образом, чтобы они приводились в действие стрелой при установке её в положении "открыто" или "закрыто" до упирания в механические упоры.

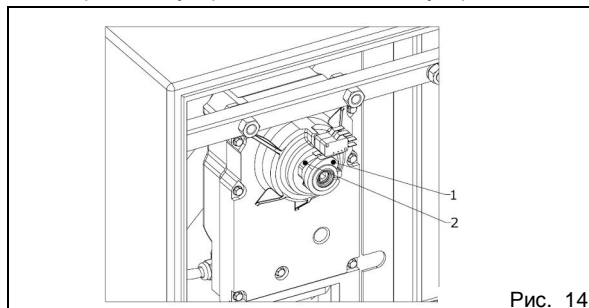


Рис. 14

#### 4.4. УСТАНОВКА И РЕГУЛИРОВКА БАЛАНСИРОВОЧНОЙ ПРУЖИНЫ

Для работы системы автоматики требуется балансирующая пружина (рис. 15, поз. 1), которую необходимо приобрести отдельно (как и стрелу). Пружину выбирают по каталогу в зависимости от длины стрелы и установленных аксессуаров (см. раздел 8).

Установка и наладка пружины выполняется в следующем порядке:

- Убедиться, что привод разблокирован (см. раздел 6).
- Снять тягу (рис. 15, поз. 3).
- Удерживая стрелу в вертикальном положении, подсоедините пружину к планке крепления (рис. 15, поз. 2). Для быстроты установки рекомендуется повернуть ушко крепления открытой частью к установщику.
- Прикрепить тягу (рис. 15, поз. 3) к нижнему ушку и вставить в монтажное отверстие.
- Затянуть одну из двух гаек (рис. 15, поз. 4), так чтобы воздействие пружины передавалось полностью.
- Установить стрелу в положение 45° и поворотом только что закрученной гайки добиться балансировки между тягой пружины и весом стрелы в этом положении.
- Затянуть вторую гайку и закрепить весь модуль.
- Снова включить автоматический режим работы, как описано в разделе 7

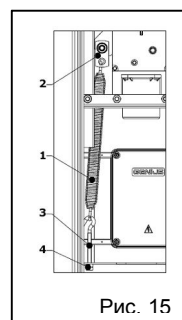


Рис. 15

#### 4.5. БАЛАНСИРОВОЧНЫЕ ПРУЖИНЫ.

Механизм шлагбаума балансируется пружиной, которая подбирается в зависимости от длины стрелы и аксессуаров на ней. Выберите пружину нужного Вам диаметра и типа руководствуясь табл. 1, 2, 3.

**ТАБЛИЦЫ СООТВЕТСТВИЯ ПРУЖИН И СТРЕЛ С АКСЕССУАРАМИ И БЕЗ НИХ**

Табл.1

SPIN 3	Пружины		
Стрела	Без обвеса	Подвиж опора	Шторка 2 м
3 метра	58F1812 (4,5мм)	Использование запрещено изготовителем	

Использование стрел более 3м для стойки SPIN 3 запрещено изготовителем.

Табл.2

SPIN 4	Пружины				
Стрела	Без обвеса	Подвиж опора	Шторка 2 м	Шторка 3 м	Шторка 4 м
4 метра	58F1814 (5,5мм)	58F1815 (6 мм)	58F1814 (5,5мм)	58F1815 (6 мм)	Не устанав
5 метров	58F1815 (6 мм)	6100126 (6,5 мм)	58F1815 (6 мм)	6100126 (6,5 мм)	6100126 (6,5 мм)

Табл.3

SPIN 6	Пружины					
Стрела	Без обвеса	Подвиж опора	Шторка 4 м	Шторка 5 м	Шторка 4 м +опора	Шторка 5 м +опора
6 метров	58F1818 (7мм)	6100024 (8,5мм)	6100024 (8,5мм)	6100024 (8,5мм)	6100024 (8,5мм)	6100024 (8,5мм)
7 метров	6100024 (8,5мм)	Использование запрещено изготовителем				

#### 5. ВВОД В ДЕЙСТВИЕ

- Установить электронный блок управления, следуя указаниям инструкций.
- Проверить правильность подключения двигателя, выполнив следующие действия:
- Установить привод в режим ручного управления (см. раздел 6).
- Установить стрелу в положение 45°, так чтобы оба микровыключателя не были приведены в действие.
- Снова заблокировать привод, см. раздел 7.
- Включить питание системы и подать команду пуска. Первый манёвр, выполняемый приводом, должен быть открытием. Если вместо этого стрела начинает закрываться, следует выключить питание и поменять местами фазные провода на контактах блока управления.
- Снова включить питание и повторить испытание.
- Проверить эффективность работы концевых выключателей, а также статус контрольных светодиодных индикаторов на блоке управления.

#### 6. РУЧНОЕ УПРАВЛЕНИЕ

Если возникает необходимость в ручном управлении шлагбаумом (например, при временном отключении электроэнергии или неполадках в системе управления приводом), пользователь должен вручную разблокировать привод:

- Выключить питание системы главным выключателем.
- Отпереть дверцу стойки с помощью прилагаемого ключа.
- Вставить специальный ключ, хранящийся внутри корпуса стойки, в отверстие (рис. 16, поз. 1) и поворотом его против часовой стрелки на несколько оборотов добиться упирания стрелы в механический упор.

**ВНИМАНИЕ!** Механический упор состоит из пружинного штифта (рис. 17, поз. 1), который обязательно должен стоять на своём месте для обеспечения нормальной работы механизма ручного отпирания.

После разблокировки привода ключом оказывается, что стрела осталась в прежнем положении. Поэтому её необходимо подвигать в обе стороны, пока система отпирания не сработает.

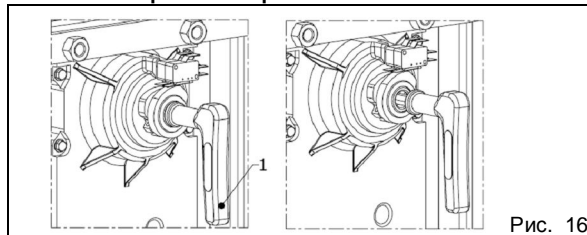


Рис. 16

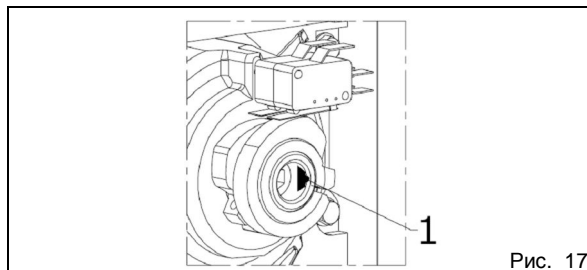


Рис. 17

- Открыть или закрыть стрелу шлагбаума вручную.

#### 7. ВОССТАНОВЛЕНИЕ НОРМАЛЬНОГО РЕЖИМА РАБОТЫ

Перед возобновлением нормальной работы следует выключить электропитание системы во избежание случайной подачи сигнала на открывание/закрывание шлагбаума.

- Отпереть задний кожух стойки с помощью прилагаемого ключа.
- Вставить специальный ключ, хранящийся внутри корпуса стойки, в отверстие (рис. 18, поз. А) и поворотом его по часовой стрелке на несколько оборотов затянуть его без значительного усилия.
- Перемещая стрелу рукой вверх или вниз, добиться сцепления механизма ручного отпирания.

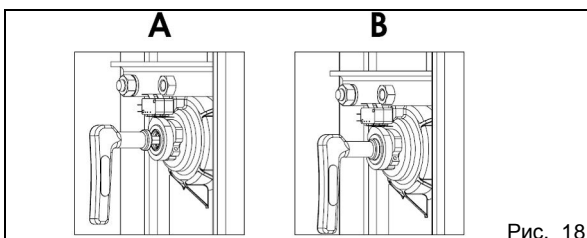


Рис. 18

- Затянуть специальный ключ по часовой стрелке для отпирания системы до отказа.
- Закреть задний кожух стойки.

**ВНИМАНИЕ!** Отпирющий ключ должен упереться своим утолщением в вал (рис. 18, поз. В). После того как это произойдёт, следует прекратить вращать ключ, чтобы не повредить механизм.

## 8. ДОПОЛНИТЕЛЬНЫЕ ПРИНАДЛЕЖНОСТИ

### ШТОРКА В СБОРЕ

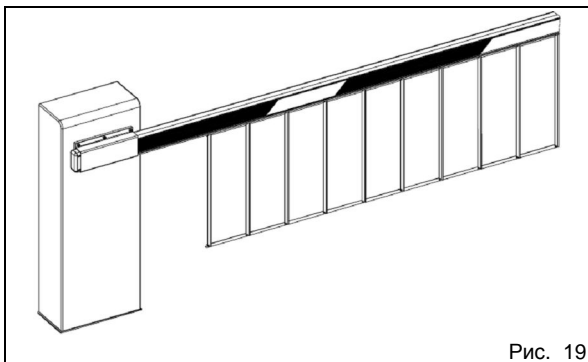


Рис. 19

При установке шторы стрела становится более заметной.

Выпускается длиной: 2/3 метра.

**ВНИМАНИЕ!** После установки шторы балансировочная пружина должна быть отрегулирована соответствующим образом.

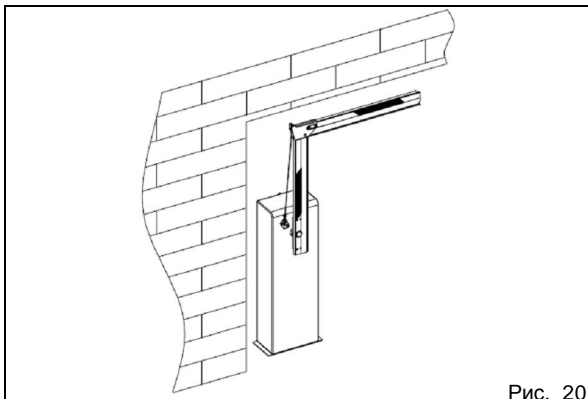


Рис. 20

### МЕХАНИЗМ ИЗЛОМА СТРЕЛЫ НА 90°

Устройство излома стрелы на 90° позволяет использовать шлагбаум в помещении с высотой потолка не более 3 метров.

**ВНИМАНИЕ!** После установки механизма излома стрелы балансировочная пружина должна быть отрегулирована соответствующим образом.

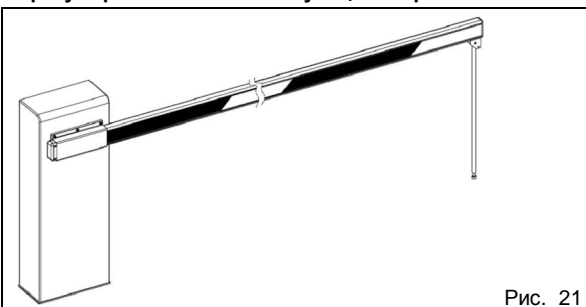


Рис. 21

### ПОДВИЖНАЯ ОПОРА СТРЕЛЫ

Подвижная опора обеспечивает вторую точку опоры стрелы в опущенном состоянии, предотвращая её изгиб.

**ВНИМАНИЕ!** После установки дополнительной опоры балансировочная пружина должна быть отрегулирована соответствующим образом.

## ВИЛОЧНАЯ ОПОРА ДЛЯ МОДЕЛИ SPIN 6

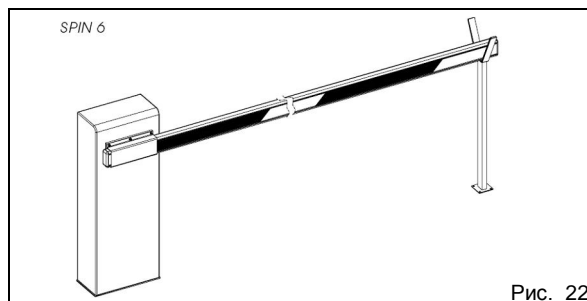


Рис. 22

Вилочная опора стрелы выполняет две функции:

- При закрытии шлагбаума опора предотвращает деформацию и расщепление стрелы из-за воздействия на её конец внешних сил.
- Дополнительная опора обеспечивает вторую точку опоры стрелы в опущенном состоянии, предотвращая её изгиб.

Опоры двух типов обязательны при длине стрелы более 4 м.

### ВЫБОР МЕСТА УСТАНОВКИ ДОПОЛНИТЕЛЬНОЙ ОПОРЫ ДЛЯ МОДЕЛИ SPIN 6

Установить монтажную плиту дополнительной опоры согласно рис. 23, где

$L$  = длина стрелы (в мм)

$A = L - 500$  (в мм)

**ПРИМЕЧАНИЕ.** Чтобы правильно отрегулировать стрелу, рекомендуется устанавливать вилочную опору только после завершения монтажа стрелы – в этом случае можно обеспечить расположение стрелы точно по средней оси вилочной опоры.

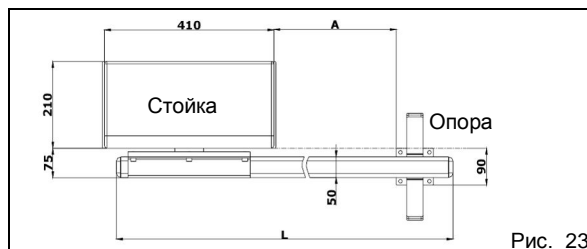


Рис. 23

Все размеры указаны в миллиметрах.

**ПРИМЕЧАНИЕ.** Все значения приведены только для ознакомления.

## 9. ТЕХНИЧЕСКОЕ ОБСЛУЖИВАНИЕ

В целях обеспечения длительной безотказной работы привода рекомендуется каждые полгода выполнять следующие проверки:

- Убедиться в наличии и исправности всех предохранительных устройств.
- Проверить правильность настройки механизма защиты от раздавливания.
- Проверить состояние и исправность заземления.
- Проверить усилие затяжки всех винтов и гаек.
- Проверить, балансировку стрелы.
- Проверить состояние пружины.

## 10. РЕМОНТ

При необходимости ремонта обращаться только к квалифицированным специалистам.

## 11. ЗАМЕЧАНИЯ

# ЗАЯВЛЕНИЕ О СООТВЕТСТВИИ ЕВРОПЕЙСКИМ СТАНДАРТАМ

(в соответствии с директивой 89/392СЕ, приложение II, часть В)

Изготовитель: GENIUS s.r.l.  
Адрес: Via Padre Elzi, 32  
24050-Grassobbio  
BERGAMO – ITALY  
(Бергамо, Италия)

настоящим заявляет, что изделия, называемые электромеханические приводы серии SPIN

- соответствуют следующим стандартам:  
**89/392 ЕЕС (директива ЕЭС на машинное оборудование)  
с учетом поправок 91/368/ЕЕС, 93/44/ЕЕС и 93/68/ЕЕС,**
- а также отвечают особым требованиям международных стандартов безопасности:  
73/23/ЕЕС с внесенными поправками 93/68/ЕЕС.  
89/336/ЕЕС с внесенными поправками 92/31/ЕЕС и 93/68/ЕЕС.

Настоящим изготовитель удостоверяет, что упомянутые изделия не могут быть введены в эксплуатацию до тех пор, пока установке, для которой они предназначаются, не будет присвоен знак «СЕ» в соответствии со стандартом 89/392/ЕЕС с учетом внесенных поправок местного имплементирующего законодательства.

Grassobbio (Грасобио, Италия), 1 марта 2002 г.

Генеральный директор

D. Gianantoni



Компания GENIUS не связывает себя обязательством соблюдения всех приведенных здесь данных и технических параметров и оставляет за собой право вносить любые изменения, которые она посчитает необходимыми, без какого-либо предварительного уведомления или предупреждения.



**GENIUS s.r.l.**

Via Padre Elzi, 32 24050 – Grassobbio  
BERGAMO-ITALY  
tel. 0039.035.4242511  
fax. 0039.035.4242600  
info@geniusg.com  
www.geniusg.com

Место печати дистрибьютора:

