



12V

напряжение
питания



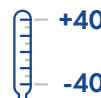
50 000

пользователей



RS-485

интерфейс связи



+40

-40

диапазон
температур



замок



считыватель



EMM/HID

формат карт

Назначение

Контроллер PERCo-CL201.1 имеет встроенный считыватель карт доступа формата EMM/HID и предназначен для управления одним электромеханическим или электромагнитным замком.

Совместимое оборудование

Контроллер подключается к универсальному контроллеру замка/турникета PERCo-CT/L04.2 (либо к встроенному контроллеру PERCo-CT03.2 электронных проходных типа PERCo-KT или PERCo-KTC) по интерфейсу RS-485. К одному контроллеру PERCo-CT/L04 (CT03.2) возможно подключение до 8-ми контроллеров PERCo-CL201.1.

Функциональные возможности

Структурная схема подключения контроллера приведена в описании PERCo-CT/L04. Контроллер PERCo-CL201.1 поддерживает режимы потенциального и импульсного управления замком.

Режимы работы контроллера:

- Контроль – вход по предъявлению карты с правом доступа
- Открыто – свободный вход
- Закрыто – вход запрещен
- Охрана – вход запрещен, устанавливается при помощи карты с правом постановки на охрану

Контроллер имеет встроенный считыватель карт формата EMM/HID.

При предъявлении карты контроллеру PERCo-CL201.1 решение о доступе принимает контроллер PERCo-CT/L04.2 (CT03.2), там же хранятся все события. Для работы в аварийном режиме (при отсутствии связи с контроллером PERCo-CT/L04.2 (CT03.2)) контроллер PERCo-CL201.1 имеет собственную энергонезависимую память на 128 карт доступа.

Для управления замком:

- используется выход управления типа «открытый коллектор»;
- обеспечивается контроль состояния двух входов (датчик двери, кнопка «Выход»).

Контроллер имеет световую и звуковую индикацию режимов работы.

Защита электроники от негативных воздействий окружающей среды обеспечивается за счет заливки компаундом. Контроллер PERCo-CL201.1 выпускается серийно и имеет сертификат соответствия требованиям технического регламента Таможенного союза (EAC).

Условия эксплуатации

Контроллер по устойчивости к воздействию климатических факторов соответствует условиям У1 по ГОСТ 15150-69 (для эксплуатации на открытом воздухе). Условия эксплуатации – при температуре окружающего воздуха от -40°C до $+40^{\circ}\text{C}$ и относительной влажности воздуха до 98% при $+25^{\circ}\text{C}$.

Контроллер CL201.1

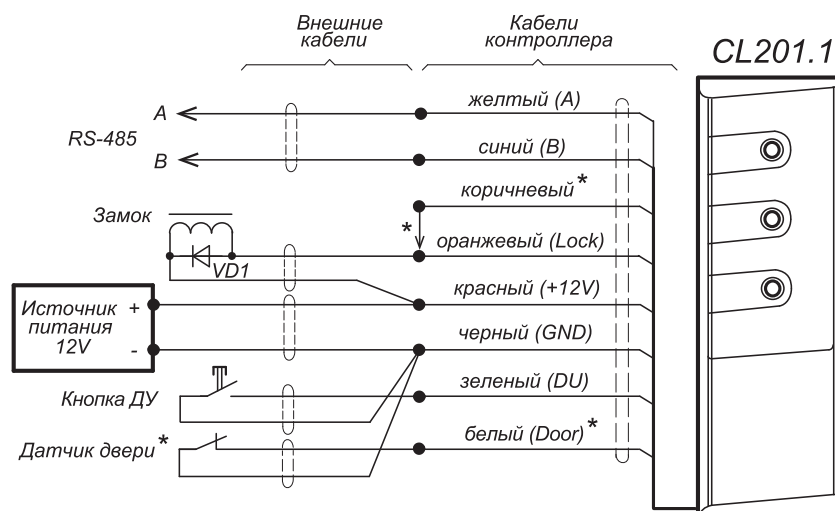
Комплект поставки

Контроллер PERCo-CL201.1	1 шт
Металлическое основание	1 шт
Монтажный комплект	1 шт
Комплект документации	1 шт

Основные технические характеристики

Напряжение питания постоянного тока	12±1.2 В	
Ток потребления, не более	120 мА	
Потребляемая мощность, не более	1,5 Вт	
Габаритные размеры (ДхШхВ)	140 x 50 x 20 мм	
Формат карт доступа (брелоков)	EMM/HID	
Стандарт интерфейса связи	RS-485	
Дальность считывания	для карт доступа EMM, не менее	9 см
	для карт доступа HID, не менее	7 см
Дальность считывания при установке на металлическую поверхность	для карт доступа EMM, не менее	7 см
	для карт доступа HID, не менее	5 см
Число пользователей	до 50 000	
Число карт доступа в аварийном режиме	128	
Число коммиссионированных карт	ограничено числом пользователей	
Количество контролируемых замков	1	

Подключение



* - при использовании замков с контактной группой серии PERCo-LB:
 1) датчик двери не устанавливать, белый провод не подключать
 2) подключить коричневый провод к оранжевому

Схема подключений контроллера PERCo CL201.1

Примечания:

- Если подключаемый замок не имеет встроенной цепи искрозащиты или размагничивающей цепи, необходимо установить двунаправленный супрессор (VD1) на напряжение 15 - 18 В из комплекта поставки. Супрессор устанавливается в непосредственной близости от замка.
- В случае использования замков с контактной группой серии PERCo-LB установка геркона не требуется. В роли датчика двери выступает контактная группа замка (при этом вход Door контроллера должен оставаться неподключенным).
- На линии связи RS-485 контроллер имеет встроенный «концевой резистор» номиналом 120 Ом. Если после монтажа контроллер не является конечным устройством на линии, то на тыльной стороне его корпуса необходимо перекусить перемычку XP1, отключив тем самым «концевой резистор».

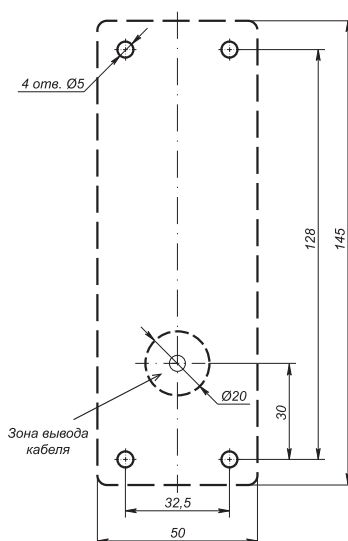
Контроллер CL201.1

Описание цепей кабеля контроллера		
Цвет провода	Цепь	Назначение
Желтый	A	Подключение линии A по RS-485
Синий	B	Подключение линии B по RS-485
Зеленый	DU	Вход кнопка ДУ
Белый	DOOR	Вход датчик двери (геркон)
Коричневый	LB	При подключении замка типа LB подсоединяется к оранжевому проводу
Оранжевый	LOCK	Подключение замка
Красный	+12 V	Плюс источника питания
Черный	GND	Минус источника питания, а также подключение кнопки ДУ и датчика двери

Порядок установки номера контроллера	
Разрезанные перемычки XP2 (по цвету провода)	Номер контроллера
Ни одна не разрезана	3
Красная	4
Желтая	5
Красная и желтая	6
Синяя	7
Красная и синяя	8
Желтая и синяя	9
Красная, желтая и синяя	10

Монтаж

Контроллер предназначен для монтажа на стену. Сначала при помощи четырех шурупов крепится основание (входит в комплект поставки), затем на него устанавливается контроллер.



Разметка отверстий для установки контроллера замка PERCo-CL201.1

Точная высота для монтажа контроллера замка должна выбираться, исходя из соображения удобства для предъявления карт доступа.

Взаимное удаление контроллеров замка PERCo-CL201.1 друг от друга и от других считывателей должно составлять не менее 50 см.

Гарантийный срок

Гарантийный срок эксплуатации изделия составляет 5 лет со дня продажи, если иное не оговорено в договоре на поставку изделия. В случае приобретения и монтажа оборудования у Авторизованных дилеров и Сервисных центров PERCo срок начала гарантии на оборудование PERCo может быть установлен с момента сдачи оборудования в эксплуатацию.

При отсутствии даты продажи и штампа в гарантийном талоне срок гарантии исчисляется от даты выпуска изделия, обозначенной в паспорте и на этикетке изделия.